

Délka ramena: 4.60 m / 5.10 m

Váha: 950 kg / 1010 kg

Záběr rotoru: 1.20 m

Výkon: 42 koní

Max: 400 hodin/rok

## Théa 450 PA 500 PA

Rameno v předním posuvu 60 cm

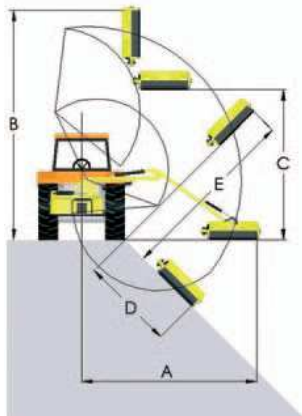
### Standardní výbava

- Stroj pro zadní použití s otočným čepem 115°.
- Tří bodové spřažení s dvěma vzpěrnými tyčemi.
- Výkon rotoru 42 koní, 540 ot/min.
- Nezávislá hydraulika, objem nádrže 110 l.
- Bovdenové ovládání z kabiny.
- Pumpa.
- Hydraulické jištění na otočném čepu.
- „Float“ systém & olejopneumatické odpružení (manuální).
- Ochranný nárazník.
- Vyžínací část s odnímatelným ochranným krytem.
- Přímý pohon rotoru hydro motorem.
- Rotor 1,20 m s 60 cepy „Y“.
- Dotykový válec 110 mm.
- Ručně ovládaný dvojí směr rotace.

### Příplatková výbava & příslušenství

- Pákový ovladač (BPM joystick) & počítadlo hodin.
- Nepřímý pohon rotoru řemeny.
- Chladič.
- El. ovládání olejopneu. odpružení z kabiny (pouze v kombinaci s BPM joystick).
- Rotor FORGEX.
- Dotykový válec odnímatelný.
- Rotor 8 mm.
- Rotor 8 mm navíc v kombinaci se standardním rotorem.
- Trojúhelníkové vzpěry.
- Šasi.
- Barva dle výběru.
- Pilový prořezový systém

## Specifikace



Doporučený výkon traktoru 50 až 75 koní. Minimální váha traktoru 3 tuny

Théa	450PA	500PA
Maximální dosah pracovního ramena	(A) 4,50 m	5,05 m
Maximální výška ramena	(B) 5,90 m	6,49 m
Svahový dosah 45°	(E) 4,65 m	5,26 m
Příkopový dosah 45°	(D) 2,40 m	2,88 m
Max. výška horizontálního záběru	(C) 3,85 m	4,22 m
Transportní výška	3,50 m	4,00 m
Transportní šířka	1,60 m	1,60 m
Úhel náklonu vyžínače	180°	180°
Rozsah	115°	115°
Váha	950 kg	1 010 kg

## Výběr z příplatkové výbavy

